

Comparación de la antigenicidad de dos construcciones peptídicas de mimotopos del virus de la hepatitis A mediante suero de ratones inmunizados

Alicia Aguilar,^{1*} Frank Camacho,¹ Nevis Amin,¹ Jorge Luis Prieto,¹ Hilda Garay,² Osvaldo Reyes,² Armando Acosta¹

¹ Instituto Finlay, Centro de Investigación-Producción de Vacunas. Ave. 27, No. 19805, La Lisa, A.P. 16017 Cod. 11600. La Habana, Cuba.

² Centro de Ingeniería Genética y Biotecnología. P.O. Box 6162. La Habana 10600, Cuba.

email: aaguilar@finlay.edu.cu

La antigenicidad de los péptidos puede variar en dependencia del formato en que sean sintetizados. En el presente trabajo se comparó la antigenicidad de dos mimotopos del virus de la hepatitis A en dos formatos diferentes: como péptidos lineales y como sistemas de péptidos de múltiples antígenos. Se emplearon sueros de ratones que fueron inmunizados con un sistema de péptidos de múltiples antígenos (tetramérico) que contenían las secuencias peptídicas correspondientes a los dos mimotopos. Los mimotopos 46 y 56, tanto como péptidos lineales o en forma de sistema de péptidos de múltiples antígenos, fueron útiles para evaluar la respuesta de anticuerpos en el tiempo. El formato de sistema de péptidos de múltiples antígenos permitió una mayor sensibilidad en la detección de los anticuerpos inducidos por el inmunógeno. Estos resultados son de importancia en estudios de inmunogenicidad para una posterior aplicación de los antígenos evaluados en un ensayo tipo ELISA.

Palabras clave: péptidos sintéticos, antigenicidad, hepatitis A.

Introducción

Los péptidos sintéticos que simulan epítopes específicos de proteínas infecciosas virales se emplean en sistemas diagnósticos para varias enfermedades y en el diseño molecular de vacunas (1-9).

Resultados contradictorios se han obtenido con respecto a la antigenicidad de los péptidos debido a que los mismos pueden adoptar diferentes conformaciones al emplearlos en inmunoensayos. Estas diferencias se han reportado al usarlos como péptidos libres en solución, conjugados a proteínas, sistema de péptidos de múltiples antígenos (MAP, del inglés, Multiple antigen peptide) (10).

Por otra parte, la conformación peptídica particular que preferiblemente reconocen los anticuerpos no es posible predecirla, por lo que para emplear péptidos como antígenos de recubrimiento en ensayos inmunoenzimáticos es indispensable evaluar su antigenicidad en diferentes formatos (8, 10).

Los péptidos de pequeño tamaño son empleados para la detección de anticuerpos (8). Estos péptidos, particularmente aquellos que carecen de cadenas laterales hidrofóbicas, por lo general son poco antigénicos en inmunoensayos de fase sólida (11). Lo anterior explica por su pobre capacidad para unirse a estas superficies, así como por la pérdida de su antigenicidad, debido a una posible no exposición de las

cadena lateral antigénica esencial cuando se unen a la fase sólida (11). La eficiencia con que se une un péptido depende de su tamaño (11) y de la interacción hidrofóbica entre este y la superficie del plástico (12). El sistema de MAP es utilizado para mejorar la antigenicidad de las secuencias peptídicas, dada su naturaleza multimérica (6, 8, 9). Esta alternativa permite superar la capacidad de unión de los péptidos a la superficie de la placa de microtitulación y aumenta la sensibilidad de la detección (6, 8, 9). En nuestro laboratorio se identificaron cuatro mimotopos del virus de la hepatitis A (VHA) a partir de bibliotecas de péptidos expuestos en la superficie de fagos filamentosos, los cuales pudieran tener aplicación en el desarrollo de un candidato vacunal contra este patógeno. En el presente trabajo nos propusimos comparar la antigenicidad de dos construcciones peptídicas de estos mimotopos, empleando sueros de ratones inmunizados.

Materiales y Métodos

Síntesis de péptidos lineales y MAP

Se sintetizaron comercialmente dos péptidos lineales (Pierce, United Kingdom), de acuerdo con dos de las secuencias (BA1-46 y BA1-56) identificadas previamente (13), las cuales se seleccionaron a partir de una biblioteca de péptidos expuestos en fagos, empleando sueros de pacientes positivos a anticuerpos anti-HAV (Fig 1). Los péptidos tuvieron más del 95% de pureza.

* Licenciada en Microbiología, Máster en Microbiología e Investigador agregado.

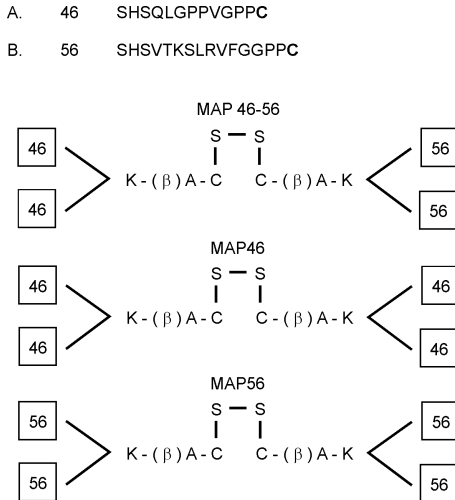


Fig. 1. Antígenos sintéticos que contienen los mimotopos del VHA. A. Secuencia del mimotopo 46. B. Secuencia del mimotopo 56.

Tres MAPs (MAP46-56, MAP46, MAP56) de cuatro ramificaciones se sintetizaron en el Laboratorio de Péptidos Sintéticos de la División de Química Física del Centro de Ingeniería Genética (CIGB), de La Habana, Cuba (Fig. 1). Se sintetizaron en fase sólida usando la estrategia Fmoc/tbu (14). Los MAPs se purificaron por cromatografía líquida en fase reversa (RP-HPLC); fueron caracterizados por HPLC analítica y espectrometría de masas y tuvieron más del 95% de pureza.

Inmunización de ratones

Ratones BALB/c machos (cinco por grupo) se inmunizaron intraperitonealmente (i.p) con 100 µg del MAP46-56, emulsificado 1:1 en adyuvante completo de Freund (ACF) y se reinmunizaron con 100 µg de antígeno emulsificados 1:1 en adyuvante incompleto de Freund (AIF) a los 14, 28 y 42 días. Un grupo control se inmunizó con solución salina tamponada (SST) incorporado en ACF/AIF. Las muestras de sueros se colectaron antes de la primera inmunización (suero preinmune) y 14 días después de cada inmunización se almacenaron a -20 °C hasta su utilización. Los experimentos en animales se llevaron a cabo de acuerdo con los requerimientos legales de las autoridades nacionales.

Ensayo de ELISA

Placas de 96 pozos (Nunc Maxisorp F8, Life Technologies Limited, Paisley) se recubrieron con los péptidos lineales y los MAP46-56, MAP46 y MAP56 a una concentración de 10 µg/mL y se incubaron durante toda la noche a 4 °C. Se lavaron tres veces con SST/0,05% Tween 20 (SST-T) y se bloquearon con SST-T/3% leche descremada durante 1 h a 37 °C. Las muestras de sueros (diluidas 1/50) se adicionaron (100 µL/pozo) por duplicado y se incubaron 2 h a 37 °C. Las placas se lavaron tres veces con SST-T y se incubaron 1 h a 37 °C con 100 µL/pozo de anti IgG de ratón conjugada con peroxidasa de rábano picante (HRP) (Sigma-Aldrich, Reino

Unido, diluido 1:5000). Después de lavadas las placas la reacción se desarrolló durante 15 min con sustrato o-fenilendiamina dihidroclorada (OPD) y se detuvo con H₂SO₄ 0,1M; la absorbancia a 492 nm se registró mediante un lector de ELISA automático (Dinex Technologies, Reino Unido). Las densidades ópticas (DO) 492 nm se analizaron para evaluar cada antígeno en cuanto a su capacidad de ser reconocidos por los anticuerpos inducidos en los diferentes tiempos estudiados. La razón de las DO 492 nm del suero inmune/DO 492 nm suero preinmune se empleó para comparar los diferentes antígenos en cuanto a su capacidad para ser reconocidos por anticuerpos antipeptídico.

Para la titulación de los anticuerpos antipeptídicos se empleó el ELISA, previamente descrito. Se evaluaron diluciones (1/50, 1/100, 1/500, 1/1000, 1/5000 y 1/10000) de los sueros. El título de anticuerpos antipeptídicos se definió como la más alta dilución donde el valor de DO 492 nm fuese tres veces la desviación estándar del valor de DO 492 nm obtenida para el suero preinmune.

Análisis estadístico

Se evaluó la anormalidad de la distribución de los datos directos o transformados (log 10, Kolmogorov-Smirnov con Dallal-Wilkinson Lillie para el valor de P), así como la homogeneidad de varianza (Bartlett's test). Para comparar la antigenicidad de los diferentes antígenos se empleó el Análisis de Varianza (One-way ANOVA) y para evaluar el reconocimiento del mismo antígeno por los anticuerpos después de inmunizaciones sucesivas se empleó el ANOVA de medidas repetitivas. Posteriormente las medias se compararon mediante la prueba de comparación múltiple de Turkey. Para los análisis se utilizó el programa estadístico GraphPad Prism (San Diego, CA, USA, <http://www.graphpad.com>). Los valores de p < 0,05 se consideraron significativos.

Resultados y Discusión

Inducción de la respuesta de anticuerpos anti-MAP46-56

El MAP46-56 es un heterodímero de cuatro ramificaciones con dos copias de cada uno de los péptidos que lo forman (46 y 56). Para la inducción de anticuerpos anti-MAP46-56 en los ratones se empleó un esquema de cuatro inmunizaciones cada 14 días. Para determinar la inducción de respuesta de anticuerpos contra este MAP se empleó un ELISA en el cual dicho MAP se empleó como antígeno de recubrimiento. Los anticuerpos anti-MAP46-56 se indujeron a partir de la tercera inmunización p < 0,001 (día 42) (Fig. 2). No se encontraron diferencias significativas en los niveles de anticuerpos producidos a los días 42 y 56 p > 0,05 (Fig. 3). El grupo control no desarrolló anticuerpos anti-MAP46-56 en ninguno de los tiempos evaluados (Fig. 2). Los sueros de estos ratones inmunizados se emplearon para comparar las dos construcciones peptídicas que contienen los mimotopos 46 y 56 en cuanto a su capacidad de ser reconocidos por los anticuerpos.

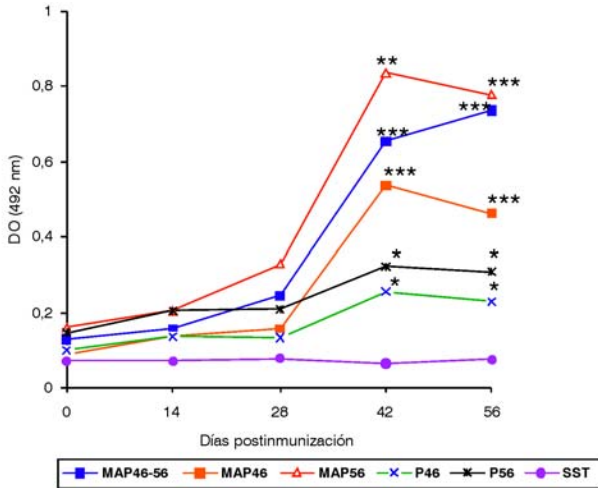


Fig. 2. Determinación de inducción de respuesta en el tiempo por el MAP46-56 empleando los diferentes antígenos de recubrimiento. Las diferencias estadísticamente significativas se indican en la Figura como: $p < 0,05^*$, $p < 0,01^{**}$, $p < 0,001^{***}$.

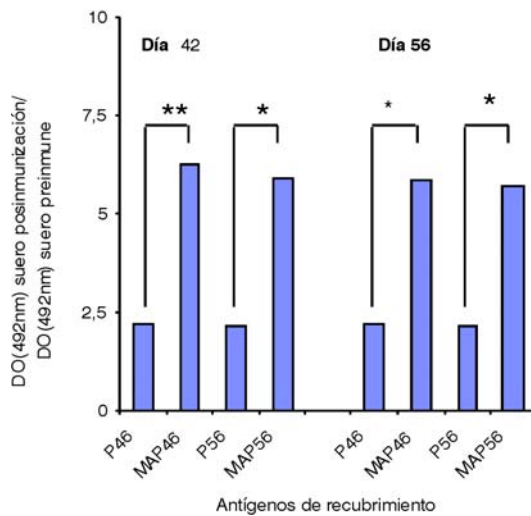


Fig. 3. Determinación de los niveles de anticuerpos inducidos por el MAP46-56 a los 42 y 56 días empleando los diferentes antígenos de recubrimiento. Las diferencias estadísticamente significativas se indican en la Figura como: $p < 0,05^*$, $p < 0,01^{**}$.

Comparación de la antigenicidad de los mimotopos 46 y 56 como péptidos lineales y MAPs

Evaluación de dos formatos peptídicos para determinar la inducción de respuesta en el tiempo

Dado que los péptidos adoptan diferentes conformaciones al emplearlos en inmunoensayos, es muy útil evaluar la antigenicidad de los mismos en diferentes formatos (8). En el presente trabajo para evaluar la antigenicidad de los mimotopos 46 y 56 se sintetizaron dos formatos diferentes de cada secuencia peptídica: péptidos lineales y MAPs tetraméricos compuestos por cuatro copias de los péptidos en estudio (Fig. 1), los cuales se emplearon como antígenos

de recubrimiento en el ELISA y se enfrentaron a los sueros de los ratones inmunizados con el MAP46-56.

El suero preinmune y los obtenidos a los días 14 y 28 no reconocieron los dos péptidos evaluados en ninguno de los formatos sintetizados; solo los sueros obtenidos a los días 42 y 56 mostraron reconocimiento, como era esperado, debido a que el MAP46-56 indujo respuesta a partir de la tercera inmunización (Fig. 2). Para un mismo formato peptídico no hubo diferencias en el reconocimiento de los péptidos 46 y 56 por los sueros obtenidos al día 42 y 56. Los péptidos 46 y 56, tanto los lineales como en el formato de MAP detectaron la presencia de los anticuerpos específicamente en los tiempos en los cuales se produjeron (42 y 56 días) tal y como fue previamente determinado al emplear el MAP46-56. Los resultados fueron coincidentes con independencia del antígeno de recubrimiento empleado. De lo anterior podemos plantear que ambas construcciones peptídicas resultaron útiles para evaluar la inducción de respuesta de anticuerpos en el tiempo.

Determinación de niveles de anticuerpos inducidos empleando los dos construcciones peptídicas

Las secuencias peptídicas 46 y 56 en el formato MAP fueron mejor reconocidas por los anticuerpos que como péptidos lineales (Fig. 3 y Fig. 4). Ambos péptidos en forma de MAP fueron reconocidos por diluciones mayores de los sueros (Fig. 4). Estudios comparativos entre MAPs y péptidos lineales demuestran que el arreglo multimérico de los MAPs permite superar la dificultad de los péptidos lineales para unirse a las superficies sólidas, lo que resulta en una mejor capacidad de unión a dichas superficies y por tanto en un aumento de la sensibilidad, en comparación con sus respectivos monómeros (12, 15). Se plantea que los MAPs son capaces de unir una cantidad significativamente mayor de anticuerpos que el péptido monomérico a la misma concentración (11). Esto puede estar favorecido debido a que en la estructura del MAP el péptido antigénico representa más del 80% de la misma (11). Con los MAPs se detectan bajas concentraciones

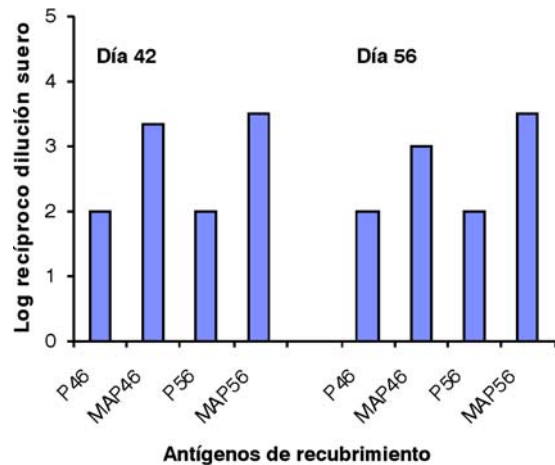


Fig. 4. Determinación de títulos de anticuerpos antipeptídicos a los días 42 y 56 empleando los diferentes antígenos de recubrimiento.

de anticuerpos en el suero (16, 17), lo cual explica que los títulos de anticuerpos calculados cuando se emplearon los MAPs como antígenos de recubrimiento fueron mayores que al emplear péptidos lineales. Los péptidos 46 y 56, tanto como péptidos lineales o en forma de MAPs, fueron útiles para evaluar la respuesta de anticuerpos en el tiempo. El formato MAP permitió una mayor sensibilidad en la detección de los anticuerpos inducidos por el inmunógeno. Estos resultados son de importancia para una posterior aplicación de los antígenos evaluados en un ensayo tipo ELISA para estudios de inmunogenicidad.

Referencias

- Dubois ME, Hammarlund E, Slifka MK. Optimization of peptide-based ELISA for serological diagnostics: a retrospective study of human monkeypox infection. *Vector Borne Zoonotic Dis* 2012;12(5):400-9.
- Fernández L, Chan WC, Egido M, Gómara MJ, Haro I. Synthetic peptides derived from an N-terminal domain of the E2 protein of GB virus C in the study of GBV-C/HIV-1 co-infection. *J Pept Sci* 2012;18(5):326-35.
- Vergara-Alert J, Argilaguet JM, Busquets N, Ballester M, Martín-Valls GE, Rivas R, et al. Conserved synthetic peptides from the hemagglutinin of influenza viruses induce broad humoral and T-Cell responses in a pig model. *PLoS ONE* 2012;7(7):e40524. Disponible en: <http://www.ncbi.nlm.nih.gov/pubmed/22815759>
- Krivitskaia VZ, Somonina AA, Votsekhovskaia EM, Amosova IV, Mil'kint KK, Sukhovetskaia VF, et al. The application of synthetic peptides to characterize the site-directed antiviral humoral immune response in patients with respiratory syncytial viral infection. *Klin Lab Diagn* 2012;7(7):42-5.
- Garay H, Menéndez T, Cruz-Leal Y, Coizeau E, Noda J, Morera V, et al. Study of various presentation forms for a peptide mimetic of *Neisseria meningitidis* serogroup B capsular polysaccharide. *Bioconjugate Chem* 2011;22(1):33-41.
- Paramasivam S, Satish K. Diagnostic and immunoprophylactic applications of synthetic peptides in veterinary microbiology. *Microb Res* 2010;1(1). Disponible en: doi:10.4081/mr.2010.e1.
- Kai Zhao, Qiwen Liu, Ruisong Yu, Zhen Li, Jianyue Li, Hong Zhu, et al. Screening of specific diagnostic peptides of swine hepatitis E virus. *Virology Journal* 2009;6:186. Disponible en: <http://www.virologyj.com/content/6/1/186>
- Casey JL, Coley AM, Street G, Parisi K, Devine PL, Foley M. Peptide mimotopes selected from a random peptide library for diagnosis of Epstein-Barr virus infection. *J Clin Microbiol* 2006;44:764-71.
- Gómara MJ, Riedemann S, Vega I, Ibarra H, Ercilla G, Haro I. Use of linear and multiple antigenic peptides in the immunodiagnosis of acute hepatitis A virus infection. *J Immunol Methods* 2000;234 (1-2):23-34.
- Van Regenmortel MVH. Antigenicity and immunogenicity of synthetic peptides. *Biologicals* 2001;29(3-4):209-13.
- Tam JP. Synthesis and applications of branched peptides in immunological methods and vaccines. In: Gutte B. *Peptides: Synthesis structures and applications*. New York: Academic Press; 1995. p. 455-500.
- Tam JP, Zavala F. Multiple antigen peptide. A novel approach to increase detection sensitivity of synthetic peptides in solid-phase immunoassays. *J Immunol Methods* 1989;124 (1):53-61.
- Larralde O, Martínez R, Camacho F, Amin N, Aguilar A, Talavera A, et al. Identification of hepatitis A virus mimotopes by phage display, antigenicity and immunogenicity. *J Virol Meth* 2007;140(1-2):49-58.
- Atherton E, Fox H, Harkiss D, Logan CJ, Sheppard RC, Williams BJ. A mild procedure for solid phase peptide synthesis: use of fluorenylmethoxycarbonylamino-acids. *J Chem Soc Commun* 1978;13:537-39.
- Briand JP, Barin C, Van Regenmortel MHV, Muller S. Application and limitations of the multiple antigenic peptide (MAP) system in the production and evaluation of anti-peptide and anti-protein antibodies. *J Immunol Methods* 1992; 156 (2):255-65.
- Habluetzel A, Pessi A, Bianchi E, Rotigliano G, Esposito E. Multiple antigen peptides for specific detection of antibodies to a malaria antigen in human sera. *Immunol Lett* 1991;30(1):75-80.
- Marsden HS, Owsianka AM, Graham S, McLean GW, Robertson CA, Subak-Sharpe JH. Advantages of branched peptides in serodiagnosis. Detection of HIV-specific antibodies and the use of glycine spacers to increase sensitivity. *J Immunol Methods* 1992;147(1):65-72.

Antigenicity comparison of two peptidic constructions of mimotopes from Hepatitis A virus using immunized mice serum

Abstract

Antigenicity of peptides may vary depending on the format in which the peptide sequence is synthesized. In this study we compared the antigenicity of two mimotopes of hepatitis A in two different formats: linear peptides and multiple antigen peptides. Sera from mice were immunized with a tetrameric multiple antigen peptide containing the two mimotope peptide sequences. Mimotopes 46 and 56 were useful to evaluate the time course of the antibody response either as linear peptides or in the multiple antigen peptide formats. The Multiple antigen peptide formats allowed greater sensitivity in the detection of antibodies induced by the immunogen. These results are important for further application of the evaluated antigens in an ELISA for immunogenicity studies.

Key words: synthetic peptides, antigenicity, hepatitis A.
